

(19) 日本国特許庁(JP)

(12) 公開特許公報(A)

(11) 特許出願公開番号

特開2005-296467

(P2005-296467A)

(43) 公開日 平成17年10月27日(2005.10.27)

(51) Int.Cl. <sup>7</sup>	F I	テーマコード (参考)
A 6 1 B 1/04	A 6 1 B 1/04 3 7 0	2 H 0 4 0
G 0 2 B 23/26	G 0 2 B 23/26 D	4 C 0 6 1
H 0 4 N 7/18	H 0 4 N 7/18 M	5 C 0 5 4
H 0 4 N 13/04	H 0 4 N 13/04	5 C 0 6 1

審査請求 未請求 請求項の数 3 O L (全 16 頁)

(21) 出願番号	特願2004-119484 (P2004-119484)	(71) 出願人	000000376 オリンパス株式会社 東京都渋谷区幡ヶ谷2丁目4番2号
(22) 出願日	平成16年4月14日 (2004.4.14)	(74) 代理人	100076233 弁理士 伊藤 進
		(72) 発明者	野上 慎吾 東京都渋谷区幡ヶ谷2丁目4番2号 オ リンパス株式会社内
		Fターム(参考)	2H040 BA15 DA51 GA01 GA11 4C061 BB06 CC07 FF40 FF46 JJ11 JJ17 LL03 LL08 NN05 SS22 WW05 5C054 EA01 EA05 EH01 FD02 HA12 5C061 AB03 AB12

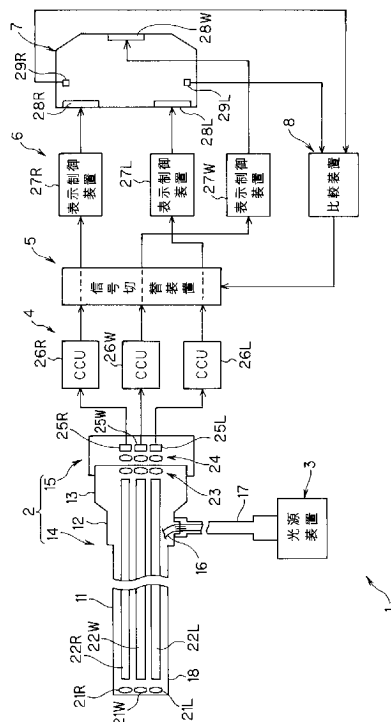
(54) 【発明の名称】 立体内視鏡用表示制御装置

(57) 【要約】

【課題】 表示装置に表示される左右の画像のばらつきを低減して、違和感の少ない表示を行うことができる立体内視鏡用表示制御装置を提供する。

【解決手段】 立体内視鏡 2 に設けられた左右の対物光学系 2 1 L, 2 1 R に基づく左右の光学像は左右の CCD 2 5 L, 2 5 R により撮像され、CCU 2 6 L, 2 6 R により映像信号に変換された後、信号切替装置 5、表示制御を行う表示制御装置 2 7 L, 2 7 R を経て表示装置 7 を構成する表示素子 2 8 L, 2 8 R に表示される。この表示素子 2 8 L, 2 8 R の表示面の一部に表示されるテスト画像を CCD 2 9 L, 2 9 R により撮像し、さらに比較装置 8 により比較した比較出力により信号切替装置 5 内のスイッチを切り替えて左右に表示される画像に差がある場合にはより違和感の少ない左右の画像を表示する。

【選択図】 図 1



**【特許請求の範囲】****【請求項 1】**

同一被写体に対して立体内視鏡により撮像された少なくとも左右に視差を有する 2 つの撮像信号に対する信号処理を行い、表示手段に対して立体観察用の左右の画像を送出する立体内視鏡用表示制御装置において、

前記表示手段における少なくとも一部にテスト信号を表示させるテスト信号発生手段と

、前記表示手段に表示される前記テスト信号の表示状態を監視する監視手段と、

前記監視手段の出力に基づき、前記表示手段による左右の画像表示を制御する表示制御手段と、

を具備したことを特徴とする立体内視鏡用表示制御装置。

10

**【請求項 2】**

前記表示制御手段は、前記監視手段の出力に基づき、前記表示手段に表示される左右の画像に対応する映像信号のレベル差を減少させるように制御することを特徴とする請求項 1 に記載の立体内視鏡用表示制御装置。

**【請求項 3】**

前記監視手段は、前記表示手段における左右の画像をそれぞれ表示する第 1 及び第 2 の表示素子に共通に表示されるテスト信号をそれぞれ撮像する第 1 及び第 2 の撮像手段を有し、前記表示制御手段は、前記第 1 及び第 2 の撮像手段の出力信号を基準の信号との比較結果によって前記第 1 及び第 2 の表示素子にそれぞれ表示される左右の画像の表示状態の差を減少させるように制御することを特徴とする請求項 1 に記載の立体内視鏡用表示制御装置。

20

**【発明の詳細な説明】****【技術分野】****【0001】**

本発明は、立体観察による内視鏡検査を行うことが可能な立体内視鏡装置に関する。

**【背景技術】****【0002】**

近年、内視鏡は医療用分野及び工業用分野において、広く採用されるようになった。また、立体映像により内視鏡観察或いは内視鏡検査を行うことができるように、左右に対となる 2 つの撮像光学系を設けた立体内視鏡が提案されている。

30

この場合、例えば左右の画像を交互に 1 台のモニタ表示し、左右の画像に対応して、交互に開閉するシャッタを通して観察する事で、立体に観察する方法や、左右別々の画像を表示する 2 台のモニタを用いて、左右の目で観察する方法などがある。

これらの方法を用いた場合、片側のモニタや、映像ケーブルなどが故障すると、左右の目が異なる画像を観察するため、観察者は、疲労し易くなる事がある。

特開平 6 - 261341 号公報では、上記問題を解決するために、映像ケーブルの断線を検知し、断線していない画像により補う方法を開示している。

**【特許文献 1】特開平 6 - 261341 号公報****【発明の開示】**

40

**【発明が解決しようとする課題】****【0003】**

しかしながら、上記公報の従来例では、左右のモニタでの表示特性が変化した場合における左右の画像のばらつきを解決することができない。そのために、観察者は、違和感を感じたり、疲労し易くなる事がある。

また、上記従来例においては、左右の 2 つの撮像手段による特性にばらつきが発生すると、やはりモニタ上に表示される左右の画像のばらつきとなってしまう、観察者は、違和感を感じたり、疲労し易くなる事がある。

**【0004】**

(発明の目的)

50

発明は上述した点に鑑みてなされたもので、表示装置に表示される左右の画像のばらつきを低減して、違和感の少ない表示を行うことができる立体内視鏡用表示制御装置を提供することを目的とする。

【課題を解決するための手段】

【0005】

本発明は、同一被写体に対して立体内視鏡により撮像された少なくとも左右に視差を有する2つの撮像信号に対する信号処理を行い、表示手段に対して立体観察用の左右の画像を送出する立体内視鏡用表示制御装置において、

前記表示手段における少なくとも一部にテスト信号を表示させるテスト信号発生手段と

10

、前記表示手段に表示される前記テスト信号の表示状態を監視する監視手段と、

前記監視手段の出力に基づき、前記表示手段による左右の画像表示を制御する表示制御手段と、

を具備したことを特徴とする。

上記構成により、上記表示手段に表示される左右の画像にばらつきが発生しても、上記表示制御手段によりばらつきを軽減する画像表示を行う制御をすることにより、違和感の少ない立体観察用の画像表示を行えるようにしている。

【発明の効果】

【0006】

本発明によれば、立体観察用の左右の画像を表示する表示手段に表示される左右の画像にばらつきが発生しても、違和感の少ない立体観察用の画像表示を行える。

20

【発明を実施するための最良の形態】

【0007】

以下、図面を参照して本発明の実施例を説明する。

【実施例1】

【0008】

図1ないし図12は本発明の実施例1に係り、図1は本発明の実施例1の立体内視鏡装置の全体構成を示し、図2は信号切替装置の内部構成を示し、図3は信号切替装置の動作説明のタイミングチャートを示し、図4は表示制御装置の内部構成を示し、図5は表示装置の内部構成を平面図により示し、図6は図5の側面側から見た概略の構成を示し、図7は図5の接眼部付近の構成及び変形例の構成を示す。

30

また、図8はワイド用表示素子における通常時の表示画面例を示し、図9はワイド用表示素子における切替時の表示画面例を示し、図10は左右の表示素子における通常時の表示画面例を示し、図11は比較装置の内部構成を示し、図12は変形例における比較装置の内部構成を示す。

【0009】

図1に示すように本発明の実施例1の立体内視鏡装置1は、立体撮像を行う立体内視鏡2と、立体内視鏡2に照明光を供給する光源装置3と、立体内視鏡2の撮像手段に対する信号処理を行う信号処理装置4と、信号切替を行う信号切替装置5と、表示制御を行う表示制御装置部6と、画像表示を行う表示装置7と、左右の画像表示の差異を検出する比較装置8とを有する。

40

立体内視鏡2は、被写体の光学像を結像する光学系を先端に設けた細長の挿入部11、この挿入部11の後端に設けられ、術者等が把持する把持部12、この把持部12の後端に設けられた接眼部13とを有する光学式内視鏡14と、この接眼部13に着脱自在に装着され、撮像手段を内蔵したテレビカメラ15とから構成される。

図1においては、立体内視鏡2を光学式内視鏡14と、テレビカメラ15とにより構成したものを採用しているが、撮像手段を光学系の結像位置に配置した立体電子内視鏡により構成しても良い。

【0010】

立体内視鏡2における挿入部11内には、照明光伝送手段としてのライトガイド16が

50

挿通されており、このライトガイド16の後端のライトガイド口金にはライトガイドケーブル17を介して光源装置3からの照明光が供給される。このライトガイド16は、挿入部11の先端部18に設けた照明窓にその先端面(出射端面)が固定されており(図1では省略)、その先端面からさらに照明レンズを経て照明光を出射し、この照明光により挿入部11が挿入される体腔内の患部等の被写体を照明する。

立体内視鏡2における挿入部11の先端部18には、照明された(同一の)被写体に対して、左右方向において視差をもって結像するように、左右に離間して配置された左用の対物光学系21Lと右用の対物光学系21Rと、これら左右用の対物光学系21L, 21Rにより得られる被写体像より広い結像範囲で結像する広角或いはワイド(W)用の対物光学系21Wとが配置されている。

10

#### 【0011】

左右用及び広角用の対物光学系21L, 21R, 21Wによる各光学像は、挿入部11内に挿通されたりレー光学系22L, 22R, 22Wによりそれぞれ後方側に伝送され、接眼部13に配置された接眼光学系23を経て肉眼で観察することができる。なお、図1においては、りレー光学系22L, 22R, 22Wに対向して配置された3つの接眼レンズを接眼光学系23にて代表して示している。

図1に示すように接眼部13にテレビカメラ15が装着されると、接眼光学系23に対向してテレビカメラ15内に設けられた結像光学系24により、それぞれの結像位置に配置された撮像手段としての電荷結合素子(CCDと略記)25L, 25R, 25Wに結像される。

20

つまり、左右用及び広角用の対物光学系21L, 21R, 21Wによる各光学像は、りレー光学系22L, 22R, 22W等を介して左右用及び広角用のCCD25L, 25R, 25Wにそれぞれ結像され、それぞれ光電変換される。

#### 【0012】

これらCCD25L, 25R, 25Wは、信号線を介して、信号処理装置4を形成するカメラコントロールユニット(CCUと略記)26L, 26R, 26Wにそれぞれ接続される。

左右用及び広角用のCCU26L, 26R, 26Wは、左右用及び広角用のCCD25L, 25R, 25Wにより光電変換されて出力される撮像信号に対して、映像信号に変換する信号処理を行う。

30

これらCCU26L, 26R, 26Wから出力信号は、信号切替を行う信号切替装置5を介して表示制御装置部6を構成する表示制御装置27L, 27R, 27Wに入力される。各表示制御装置27L, 27R, 27Wの出力信号は、表示装置7における映像表示を行う例えば液晶モニタ(LCDと略記)等により形成される表示素子28L, 28R, 28Wにそれぞれ入力される。

#### 【0013】

表示制御装置27L, 27R, 27Wは、信号切替装置5を介してCCU26L, 26R, 26Wから出力される映像信号を表示素子28L, 28R, 28Wに適合する信号にそれぞれ変換する。

この表示装置7における表示素子28L及び28Rの表示面付近には、表示素子28Rと表示素子28Lに表示される同一のテスト信号の画像の(表示状態を監視するために)少なくともその一部を撮影するCCD29L, 29Rがそれぞれ配置されている。

40

また、本実施例においては、CCD29Rと、CCD29の出力信号を比較する比較装置8が設けてあり、この比較装置8の出力信号は、信号切替装置5に入力され、比較装置8の比較結果により信号切替装置5から出力される信号を切り替える。

より具体的に説明すると、比較装置8によって、CCD29R及びCCD29の出力信号における輝度信号成分を比較し、その比較による両信号差が所定値以上である場合にはその比較結果の出力信号により、信号切替装置5におけるワイド用の表示素子28Wに表示するための映像信号を切り替える。

#### 【0014】

50

つまり、通常時には、信号切替装置 5 は、ワイド用の CCD 25W で撮像したワイド用の映像信号を出力するが、比較装置 8 による比較出力によって、左右の映像信号を出力するように切り替え、従ってワイド用の表示素子 28W には左右の画像が隣接して表示される状態に切り替えられる。

このため、以下に説明するように信号切替装置 5 の内部には、左右の画像が例えば倍速で書き込まれる左右画像メモリを設け、比較装置 8 の出力信号により、この左右画像メモリに格納された左右の画像を読み出して、表示制御装置 27W を介してワイド用の表示素子 28W に出力する。

#### 【0015】

図 2 は信号切替装置 5 の内部構成を示す。

10

この信号切替装置 5 は、比較装置 8 の出力信号に基づき切り替えて出力するスイッチ 31R、31W、31L と、CCU 26L と CCU 29R からの両映像信号を記録する左右画像メモリ 32 と、左右画像メモリ 32 の動作を制御するメモリコントローラ 33 と、左右画像メモリ 32 と、メモリコントローラ 33 の動作クロックを生成するタイミングジェネレータ (TG と略記) 34 とを有する。

また、スイッチ 31R は、CCU 26R からの出力信号 (映像信号) を左右画像メモリ 32 に出力する場合と、表示制御装置 27R に出力する場合とを切り替える。またスイッチ 31L は、CCU 26L からの出力信号 (映像信号) を左右画像メモリ 32 に出力する場合と、表示制御装置 27L に出力する場合とを切り替える。また、スイッチ 31W は、CCU 26W からの出力信号を表示制御装置 27W に出力する場合と、左右画像メモリ 32 からの出力信号を表示制御装置 27W に出力する場合とを切り替える。

20

#### 【0016】

TG 34 のクロックは、CCU 26L、26R から出力される映像信号における水平同期信号の倍速で左右画像メモリ 32 に左右の画像を書き込むことができるようにしている。そのタイミングチャートを図 3 に示す。

通常時における左右の映像信号は、図 3 (A) 及び図 3 (B) のようになるが、CCD 29R 及び CCD 29 の出力信号に所定値以上に差があった場合には、左右の CCU 26L、26R からの映像信号は、図 3 (C) に示すように倍速 (図 3 (A) 及び図 3 (B) における水平 1 周期の  $1/2$ ) で左右画像メモリ 32 に書き込まれる。

つまり、図 3 (C) に示すように CCU 26L の映像信号の第 1 ラインの信号 L1 は、倍速で左右画像メモリ 32 に書き込まれ、書き込みが終わった所で、CCU 26R の第 1 ラインの信号 R1 が同様に左右画像メモリ 32 に続けて書き込まれる。

30

次の第 2 ラインの信号 L2、R2 も同様に、表示素子 28W の  $1/2$  の水平周期の時間で CCU 26L、26R の順に最終ラインまで左右画像メモリ 32 に書き込まれる。

#### 【0017】

左右画像メモリ 32 に書き込まれた順に、左右画像メモリ 32 から表示制御装置 27W に出力される。この場合、図 3 (D) に示すように出力クロックは、映像信号の水平同期信号と同じで、メモリコントローラ 125 を用いて、1 ライン飛ばし (つまり、L1、R2、L3、R3、L5、R5、...) で左右画像メモリ 32 から表示制御装置 27W に出力される。

40

図 4 は表示制御装置 27R の詳細を示す。表示制御装置 27R は、信号切替装置 5 から出力されるアナログのビデオ信号をデジタル信号に変換する A/D 変換器 41 と、A/D 変換器 41 の出力を受け表示素子のフォーマットに合致するように、画素補間等の処理によりフォーマット変換を行うスケーラ 42 と、スケーラ 42 からの出力を画像 1 枚分のデータとして記憶する撮像画像メモリ 43 とを有する。

#### 【0018】

また、この表示制御装置 27R は、あらかじめテスト信号として、RGB 信号系における RGB の出力レベルが同一となるような白色信号を記録したテスト画像メモリ 44 と、撮像画像メモリ 43 と、テスト画像メモリ 44 の動作を制御するメモリコントローラ 45 と、信号切替装置 5 から出力される同期信号に基づいて前記 A/D 変換器 41、スケー

50

ラ 4 2、撮像画像メモリ 4 3、テスト画像メモリ 4 4 に対して動作用クロックを印加するタイミングジェネレータ ( T G と略記 ) 4 6 を有する。

【 0 0 1 9 】

表示装置 7 の上面図を図 5、側面図を図 6、正面図を図 7 ( A ) に示す。表示装置 7 には、表示制御装置 2 7 R の出力信号による映像を表示する表示素子 2 8 R と、表示制御装置 2 7 L の出力信号による映像を表示する表示素子 2 8 L を有する。これらの映像は、光学系 4 7 R、4 8 及び 4 7 L、4 8 を介して接眼部 4 9 の接眼光学系 5 0 R、5 0 L に導かれる。

また接眼部 4 9 ( の接眼光学系 5 0 R、5 0 L ) の上部には、表示制御装置 2 7 W の出力信号による映像を表示する表示素子 2 8 W が設けてある。この表示素子 2 8 W は、観察者 5 1 が視線を上部に動かす事で観察できる位置に配置してある。

10

なお、図 7 ( A ) のように接眼部 4 9 の上部側に表示素子 2 8 W を設けるものに限定されるものでなく、図 7 ( B ) に示すように接眼部 4 9 の下部側に表示素子 2 8 W を設けるようにしても良い。

【 0 0 2 0 】

この表示素子 2 8 W には、通常時には図 8 に示すように C C U 2 6 W の出力信号によるワイド映像 I w が全画面に表示される。この表示素子 2 8 W には、切替時には、図 9 に示すように C C U 2 6 L、2 6 R による左右の映像 I l、I r が左右に 2 画面表示する状態になる。

【 0 0 2 1 】

20

さらにこの表示装置 7 には、左右の表示素子 2 8 L、表示素子 2 8 R におけるテスト信号を表示する表示領域 ( 例えば図 5 の上面図で符号 I t l、I t r、以下の図 1 0 の正面図で示す部分 ) の少なくとも一部を撮影できる位置に C C D 2 9 L と C C D 2 9 R とが配置されている。C C D 2 9 L と C C D 2 9 R の出力信号は、比較装置 8 に入力され、比較装置 8 による比較出力結果により、信号切替装置 5 の切り替え動作を制御する。

図 1 0 は表示素子 2 8 L、2 8 R におけるテスト信号の表示領域例を示す。この例では表示素子 2 8 L、2 8 R の例えば 4 隅の 1 つの部分にテスト信号の表示領域 I t l、I t r を設けている。そして、各表示領域 I t l、I t r に対向してその表示状態を監視するための監視手段を形成する C C D 2 9 L、2 9 R が配置されている。

比較装置 8 の詳細を図 1 1 に示す。

30

【 0 0 2 2 】

この比較装置 8 は、C C D 2 9 R の信号を映像信号に変換する C C U 5 1 R と、C C D 2 9 L の信号を映像信号に変換する C C U 5 1 L と、C C U 5 1 R、5 1 L からの出力信号を、輝度信号 Y と色信号 C とに分離する Y / C 分離回路 5 2 と、Y / C 分離回路 5 2 の輝度信号の出力を比較する比較器 5 3 とを有する。

この比較器 5 3 は、例えばウィンドウ型コンパレータにより形成され、両輝度信号の出力差がある値以上になると、切り替えを行う切り替え信号を信号切替装置 5 に出力し、表示素子 2 8 W には図 9 に示すように、この共通の表示素子 2 8 W の画面上に、左右の画像の表示を行うようにして、( 切り替え前よりも ) 左右の画像の表示状態の差を減少させるような画像表示を行う。

40

次に本実施例の作用を説明する。

信号切替装置 5 は、通常時は図 1 に示すように、C C U 2 6 R の信号を表示制御装置 2 7 R に、C C U 2 6 L の信号を表示制御装置 2 7 L に、C C U 2 6 W の信号を表示制御装置 2 7 W に出力するようにしてある。

【 0 0 2 3 】

そして、C C D 2 6 R の信号は、表示素子 2 8 R で、C C U 2 6 L の信号は、表示素子 2 8 L で、C C U 2 6 W の信号は、表示素子 2 8 W で観察できる。これにより、観察者は 5 1 は、表示素子 2 8 R、2 8 L を観察することで、立体観察ができ、また表示素子 2 8 W を観察することで、ワイド画像を 2 次元で観察する事ができる。

図 4 に示す表示制御装置 2 7 R ( 2 7 L、2 7 L も同じ構成 ) により、右 C C D 2 5 R

50

、左CCD25Lで撮影された映像を記憶する撮像画像メモリ43と、あらかじめテスト画像メモリ44に記憶したテスト信号の白色映像信号を、メモリコントローラ45により撮像画像メモリ43とテスト画像メモリ44の内容を切り替え、表示素子28R、28Lの一部には白色映像を表示し、残りの部分には、右CCD25R、左CCD25Lで得られた映像を表示する事ができる。

#### 【0024】

テスト画像メモリ44は、RGB等の他の色を記憶しても良いし、輝度を複数変化させられるようにしても良い。

図4に示すように、一部分に表示したテスト信号を表示装置7に内蔵したCCD29R、CCD29Lにより撮影できる。また観察者51が上方に視線を動かすと、表示素子28Wの画像を観察することができる。 10

図11に示すようにCCU29R、29Lで撮像した白映像信号をCCU51R、51Lと、Y/C分離回路52を介する事で、輝度信号を電圧として得る事ができる。CCU51Rから得られる輝度信号と、CCU51Lから得られる輝度信号との差を求め、差が基準電圧(或いは閾値)より大きい場合は、例えばTTLレベルでHの信号を出力する。

差が基準電圧(或いは閾値)以下の時は、TTLレベルでLの信号が、比較装置8から出力され、スイッチ31R、31L、31Wは切り替わらず、図8に示すように、表示素子28Wは、CCU26Wからの映像信号を表示する。

#### 【0025】

一方、輝度信号の差がしきい値以上の場合は、TTLレベルでHの信号が、比較装置8 20から出力され、スイッチ31R、31L、31Wが切り替わり、CCU26Rの信号と、CCU27Lの信号とがメモリコントローラ33によって、図3(C)のように制御される。

つまり、CCD26R、26Lの映像信号は、図3(A)或いは図3(B)に示す映像信号の水平同期信号の場合からその倍速のタイミングで左右画像メモリ32に書き込まれる。

また、左右画像メモリ32のデータは、メモリコントローラ33によって、図3(D)に示すように水平同期信号と同じ速度で、1ライン飛ばしで読み出しされ、表示制御装置27Wに入力される。そして、図9に示すように、アスペクト比が変化せず1つの表示素子28Wで左右の画像が表示され、観察者51が視線をずらせば、この表示素子28Wの 30画像を観察する事で、立体観察する事ができる。

#### 【0026】

本実施例では、一部分に常にテスト画像として、白信号を表示しているが、電源投入時や、チェック時等、限定的なタイミングで、テスト画像を表示し、切り替えを行っても良い。また、Y/C分離にて輝度信号を基準として比較に用いているが、色信号を比較しても良い。

本実施例は以下の効果を有する。

表示素子RとLの差が大きくなった事を検出し、表示素子を切替える事で、差異の大きい画像を観察しなくて良い。1枚の表示素子を代用するので、左右に表示される表示画像の差は減少する。また、画像が切り替わる事から、表示素子の異常と判断できるため、修理や買い替えなどの対応が取れ、差があるまま使用し続けるという事を避けられる。 40

図12は変形例における比較装置8の構成例を示す。この比較装置8は、図10の比較装置8において、Y/C分離回路52の出力信号は減算器54を通して比較器56に入力されると共に、インバータ55を通して比較器56に入力される。

#### 【0027】

また、この比較器56には、基準電圧発生回路57から基準の電圧が印加される。つまり、この比較器56には、基準電圧発生回路57から基準の電圧が印加されており、この比較器56はY/C分離回路52側からの2つの信号における輝度信号のレベル差が、基準の電圧より大きいか否かを比較する。

そして、この比較器56の出力信号は、信号切替装置5に印加され、この比較器56の 50

出力信号が、例えばHレベルになると、上述した実施例1と同様に信号切替装置5によるスイッチ31R、31L、31Wを切り替えるようにする。

また、減算器54の出力信号は、一方のCCU(ここではCCD26R)内の例えばCCD25Rからの(例えば色分離する前の)撮像信号を増幅するオートゲインコントロールアンプ(AGC)58のゲインコントロール端子に印加される。

#### 【0028】

そして、この減算器54の出力信号により、このAGC58のゲインを可変制御し、他方のCCU26Lの信号レベルと一致するように制御する。この場合、AGC58のゲインコントロール端子によるゲイン制御の電圧レベル範囲が所定の値以内に設定されており、その値以上になると、AGC58のゲインは可変できないで最大値或いは最小値のままになる。

10

つまり、この変形例では、左右の表示素子28L、28Rにおけるテスト信号の例えば白レベルが異なっていると、例えばCCU26R側の信号レベルを(CCU26L側の信号レベルに)一致するようにゲイン調整する。このゲイン調整により、調整しきれない程度に白レベルが異なると、比較器56の出力信号により、実施例1のように信号切り替えを行う。

#### 【0029】

本変形例によれば、時間的或いは経年変化等により、左右のCCU26L、26Rや左右の表示素子28L、28Rの特性変化等により白レベルの差異が発生しても、その差異を補正して立体観察し易い状態で表示できる。その他は、実施例1と同様の効果を有する

20

。なお、比較装置8においては、一方のCCU26RのAGC58のゲインを制御する場合で説明したが、他方のCCU26L側も同様に制御しても良い(例えばインバータ55の出力をCCU26L内のAGCのゲインを制御すれば良い)。

#### 【実施例2】

#### 【0030】

次に本発明の実施例2の立体内視鏡装置を図13から図15を参照して説明する。図13は、実施例2の立体内視鏡装置1Bの全体構成を示す。

この立体内視鏡装置1Bは、立体撮像を行う立体内視鏡2Bと、立体内視鏡2Bに照明光を供給する光源装置3と、立体内視鏡2Bの撮像手段に対する信号処理を行う信号処理装置4Bと、表示制御を行う表示制御装置部6Bと、画像表示を行う表示装置7Bとを有する。

30

立体内視鏡2Bは、被写体の光学像を結像する光学系を先端に設けた細長の挿入部11、この挿入部11の後端に設けられ、術者等が把持する把持部12、この把持部12の後端に設けられた接眼部13とを有する光学式内視鏡14Bと、この接眼部13に着脱自在に装着され、撮像手段を内蔵したテレビカメラ15Bとから構成される。

#### 【0031】

この立体内視鏡2Bは、図1の立体内視鏡2において、ワイド用の対物光学系21Wを有しないで、左右用の対物光学系21L、21Rを備えた光学式内視鏡14Bと、やはりワイド用CCD25Wを有しないで、左右用のCCD25L、25Rを備えたテレビカメラ15Bとから構成されている。なお、ワイド用の対物光学系21Wを有しないので、リレー光学系22W等も備えていない。

40

また、信号処理装置4Bは、図1におけるCCU26Wを有しないで、CCU26L及びCCU26Rとから構成されている。また、同様に、表示制御装置部6Bは、図1の表示制御装置部6において、表示制御装置27Wを有しないで、2つの表示制御装置127L、127Rとから構成されている。

また、表示装置7Bは、図1の表示装置7において、ワイド用の表示素子28Wを有しないで、2つの表示素子28L、28Rと、2つのCCD29L、29Rとを有する。

図14は表示制御装置127R(127Lも同じ構成)の詳細を示す。

#### 【0032】

50

表示制御装置 127R は、CCD 25R から出力されるアナログのビデオ信号をデジタル信号に変換する A/D 変換器 61 と、A/D 変換器 61 の出力を受け表示素子のフォーマットに合致するように、画素補間等の処理によりフォーマット変換を行うスケーラ 62 と、スケーラ 62 からの出力を画像 1 枚分のデータとし、RGB デジタルデータとして記憶する撮像画像メモリ 63 とを有する。

また、この表示制御装置 127R は、あらかじめテスト信号として RGB 信号系における、RGB の出力レベルが同一となるような白映像信号を記録したテスト画像メモリ 64 と、撮像画像メモリ 63 及びテスト画像メモリ 64 の動作を制御するメモリコントローラ 65 と、CCD 29R に基づく (Y/C 分離回路 69 及び A/D 変換器 70 を経た) 出力と、テスト画像メモリ 64 の出力とを参照する LUT 66 とを有する。なお、テスト画像メモリ 64 の出力を、LUT 66 に入力しない構成にしても良い。

10

#### 【0033】

上記表示制御装置 127R は、CCD 25R から出力される同期信号に基づいて前記 A/D 変換器 61 と、スケーラ 62 と、撮像画像メモリ 63 と、テスト画像メモリ 64 と、メモリコントローラ 65 と、LUT 66 への動作クロックを生成する TG 67 とを有する。

さらにこの表示制御装置 127R は、CCD 29R の信号を映像信号に変換する CCU 68 と、CCU 68 の映像出力信号を輝度信号と、色信号に分離する Y/C 分離回路 69 と、Y/C 分離回路 69 から得られた輝度信号を変換する A/D 変換器 70 と、LUT 66 の出力及び撮像画像メモリ 63 の出力とを加算する加算器 71 とを有する。

20

#### 【0034】

LUT 66 は、図 15 に示すような補正值を出力するテーブルである。テスト画像メモリ 64 には、目標とすべきデータが記録されている。この場合、被写体を撮影した時、最適な見え方をする表示装置 7B (の表示素子 28R) に対するガンマ特性があらかじめ測定してあり、そのガンマ特性で表示する補正值が上記目標とすべきデータとして LUT 66 に記録してある。なお、テスト画像メモリ 64 の出力は、必ずしも LUT 66 に入力することが不可欠のものでない。

表示装置 7B の内部においては、表示素子 28R、表示素子 28L のテスト信号を表示した部分の少なくとも一部を撮影できる位置に CCD 29R 及び CCD 29L とが配置されている。

30

#### 【0035】

本実施例では、以下に説明するように表示素子 28R、表示素子 28L にテスト信号を表示し、それを CCD 29R 及び CCD 29L により撮像して、表示制御装置 127R、127L 内の補正情報を格納した LUT 66 により補正情報を読み出して最適な見え方となるような表示制御を行うようにしている。

より具体的には、表示素子 28R、表示素子 28L にテスト信号を表示し、それを CCD 29R 及び CCD 29L により撮像して、表示制御装置 127R、127L 内の CCU 68 及び Y/C 分離回路 69 によりその輝度信号成分を抽出し、さらに A/D 変換器 70 によりデジタル信号に変換して LUT 66 から、対応する補正值を読み出す。

そして、(CCD 25R, 25L に対する信号処理を行う) CCU 26R、26L からの出力信号に対応する撮像画像メモリ 63 からの出力信号に対して、例えば補正值を加算することにより、最適な見え方となるような表示を行うことが特徴となる。

40

#### 【0036】

次に本実施例の作用を説明する。

図 14 に示す表示制御装置 127R により、CCD 25R、CCD 25L で撮影された画像を記憶する撮像画像メモリ 63 と、あらかじめテスト画像メモリ 64 に記憶したテスト映像信号である白色を、メモリコントローラ 65 により撮像画像メモリ 63 とテスト画像メモリ 64 の内容を切り替えることができる。

CCD 29R (又は CCD 29L) の出力信号と、テスト画像メモリ 64 に記憶したテ

50

ータとにより L U T 6 6 から補正值を読み出す。

テスト画像メモリ 6 4 には、目標とすべきデータが記録されている。図 1 5 は、A / D 変換器 7 0 の出力データが 8 b i t s 信号で出力されるとして、上位 5 b i t s は、全て 1、下位 3 b i t s が変化する場合のそれぞれの補正值を L U T 6 6 が出力する場合を示している。

#### 【 0 0 3 7 】

例えば、A / D 変換器 7 0 の下位 3 b i t s の出力が 1 1 1 の時、L U T 6 6 のデータは、0 0 0 である。

また、A / D 変換器 7 0 の下位 3 b i t s の出力が 1 1 0 になった場合には、L U T 6 6 のデータは 0 0 1 であり、A / D 変換器 7 0 の下位 3 b i t s の出力が 1 0 1 の場合には、L U T 6 6 のデータは 0 1 0 である。これら L U T 6 6 の出力信号は、加算器 7 1 により撮像画像メモリ 6 3 とテスト画像メモリ 6 4 の出力である R G B のデジタルデータにそれぞれ同じ値を加算する。

テスト画像メモリ 6 4 の値と、L U T 6 6 より補正されたテスト画像メモリ 6 4 の出力が一致した時、L U T 6 6 の出力は 0 0 0 である。

#### 【 0 0 3 8 】

これによって、白映像データを C C D 2 9 R で撮影した結果と、テスト画像メモリ 6 4 のデータとを常に同じにでき、テスト画像メモリ 6 4 に記録した白色データは、被写体を観察した時、最適な表示特性、より具体的には最適なガンマ特性が得られるデータをあらかじめ測定し、テスト画像として、テスト画像メモリ 6 4 に記録してあるため、常に最適なガンマ特性に補正することができる。

なお、撮像画像メモリ 6 3 の出力信号に対して L U T 6 6 の補正值を加算器 7 1 により加算して補正する構成の代わりに、乗算を行う乗算器を用いて補正を行うようにしても良い。

映像信号を L U T 6 6 で補正する以外に、バックライトの出力電圧を変更し、輝度を調整する事もできる。

本実施例では一部分に常にテスト信号として、白信号を表示しているが、電源投入時や、チェック時等、限定的なタイミングで、テスト信号を表示し、調整を実施しても良い。さらに、R G B が同レベルである、白信号をテスト信号に用いているが、R G B にしても良いし、白も単一輝度ではなく、数種類に変更しても良い。

#### 【 0 0 3 9 】

本実施例は以下の効果を有する。

随時、左右に表示される画像信号（映像信号）を適切に補正する事ができ、違和感が少なくできる。また、実施例 1 の切り替え方式と比較し、余分な表示素子を設ける必要がなく、装置の大型化を避ける事ができる。さらに、最終的に観察者が観察する表示素子を測定して調整を行うため、C C U 2 6 R、2 6 L や右 C C D 2 5 R、左 C C D 2 5 L のばらつきによる差異も含めて補正を行う事ができる。

次に実施例 2 の変形例を図 1 6 から図 1 8 を参照して説明する。

図 1 6 は実施例 2 の変形例の立体内視鏡装置 1 C を示す。この立体内視鏡装置 1 C は、図 1 3 の立体内視鏡装置 1 B において、表示制御装置部 6 B の代わりに表示制御装置 2 2 7 R、2 2 7 L からなる表示制御装置部 6 C を採用し、かつ表示装置 7 B の代わりに表示装置 7 C を採用している。

#### 【 0 0 4 0 】

この表示装置 7 C における左右の表示素子 8 1 L、8 1 R としては、半透過型 L C D を用いている。表示素子 8 1 R、8 1 L の前にフロントライト 8 2 L、8 2 R が設けてあり、フロントライト 8 2 L、8 2 R は、表示制御装置 2 2 7 R、2 2 7 L からの出力信号により、フロントライト 8 2 L、8 2 R の点灯の O N / O F F 制御が行われる。この表示装置 7 C におけるその他は表示装置 7 B と同様の構成である。

図 1 7 は表示制御装置 2 2 7 R の構成を示す。

図 1 7 に示すように、表示制御装置 2 2 7 R は、図 1 4 の表示制御装置 1 2 7 R におい

10

20

30

40

50

て、撮像画像メモリ63とテスト画像メモリ64の出力信号を表示素子81Rに出力する構成にすると共に、LUT66には、TG67からのクロック信号とCCD29Rにより表示素子28Rを撮像した信号が入力されるようにしている。このLUT66には、フロントライト82RをON或いはOFFする情報が記憶されている。

#### 【0041】

そして、このLUT66の出力信号により、フロントライト82L、82Rの点灯のON/OFF制御をする。この場合、例えば、LUT66の出力信号により、フロントライト82L、82Rの点灯信号に利用するようにしても良い。

その他は、図14の表示制御装置127Rと同様の構成である。

次に本変形例の作用を説明する。

バックライトは一般的に古くなると暗くなっていく。LUT66にはフロントライト82RをON/OFFする情報があらかじめ記憶しており、表示素子81Rを撮像するCCD29Rの信号が暗いとフロントライト82RをONする。それにより、表示素子81R、81Lに内蔵されているバックライトが古くなり、暗くなっても補助的に光を得る事ができる。

#### 【0042】

このように本変形例によれば、表示素子81R、81Lに用いられるLCDが長期間の使用や寿命によりバックライトの輝度の低下が発生しても、その輝度低下を常にCCD29R、29Lを用いて監視でき、その出力に基づいて輝度不足を解消できる。

またさらに変形例として、図18に示すように表示装置7Cには、その上面に蓋により開閉できる天板開口部83を設けている。

そして、表示制御装置227R、227Lの出力信号により、フロントライト82L、82RのON/OFF制御を行う代わりに、天板開口部83の蓋の開閉制御を行うようにしている。例えば、図17のLUT66の出力により、フロントライト82Rの点灯を行う代わりに天板開口部83の蓋を開くように制御して表示装置7C内に外光を取り入れるようにしても良い。またバックライトは熱くなることがあるが、天板開口部83開口を設ける場合、冷却効果も得られる。

#### 【0043】

なお、上述した各実施例等において、左右の画像をそれぞれ表示する表示素子28L、28R等に表示されるテスト信号の少なくとも一部を撮像してその表示状態を監視するための撮像手段としてCCD29L、29Rを採用した場合で説明したが、テスト信号の少なくとも一部の輝度レベルや色調等を検出するフォトダイオード或いはフォトランジスタ等の光検出素子を採用しても良い。この場合には、より簡単な構成にできるし、コンパクト化することもできる。

また、光検出素子を採用する場合、色透過フィルタを備えたRGBセンサ等を採用しても良い。

#### 【0044】

[付記]

1. 請求項1において、前記監視手段は、前記表示手段における左右の画像をそれぞれ表示する第1及び第2の表示素子に共通に表示されるテスト信号をそれぞれ撮像する第1及び第2の撮像手段を有し、前記表示制御手段は、前記第1及び第2の撮像手段の出力信号を基準の情報を参照することによって前記第1及び第2の表示素子にそれぞれ表示される左右の画像の表示状態の差を減少させるように制御することを特徴とする請求項1に記載の立体内視鏡用表示制御装置。

2. 付記1において、前記基準の情報は、ルックアップテーブルにより形成される。

3. 請求項3において、前記第1及び第2の撮像手段の出力信号が比較される前記基準の信号は、それぞれ前記第2及び第1の撮像手段の出力信号である。

#### 【0045】

4. 付記3において、前記表示制御手段は、前記基準の信号との比較結果により、前記第1及び第2の表示素子側にそれぞれ出力される第1及び第2の信号における少なくとも一

10

20

30

40

50

方の信号のゲインを可変制御する。

5. 請求項1において、前記表示制御手段は、前記監視手段の出力により、同一の表示素子の表示画面上に、前記左右の画像を表示するように画像表示の切替制御を行う。

6. 付記1において、前記基準の情報、前記第1及び第2の表示素子における表示特性を補正する補正情報を含む。

7. 請求項1において、前記表示手段は、第1、第2及び第3の表示素子を有する。

8. 付記7において、前記第3の表示素子は、前記第1及び第2の表示素子とは上下方向に異なる位置に配置される。

9. 付記7において、前記第3の表示素子は、左右の画像を表示する表示部を有する。

【産業上の利用可能性】

10

【0046】

立体内視鏡の挿入部を体腔内に挿入して患部等の同一被写体に対して視差のある左右の映像信号を生成し、表示装置における左右の表示素子に表示することにより、立体感のある観察像が得られようになり、診断を行い易くできる。

【図面の簡単な説明】

【0047】

【図1】本発明の実施例1の立体内視鏡装置の全体構成図。

【図2】信号切替装置の内部構成を示すブロック図。

【図3】信号切替装置の動作説明のタイミングチャート図。

【図4】表示制御装置の内部構成を示すブロック図。

20

【図5】表示装置の内部構成の概略を示す平面図。

【図6】図5の側面側から見た概略の構成を示す図。

【図7】図5の接眼部付近の構成及び変形例の構成を示す図。

【図8】ワイド用表示素子における通常時の表示画面例を示す図。

【図9】ワイド用表示素子における切替時の表示画面例を示す図。

【図10】左右の表示素子における通常時の表示画面例を示す図。

【図11】比較装置の内部構成を示すブロック図。

【図12】変形例における比較装置の内部構成を示すブロック図。

【図13】本発明の実施例2の立体内視鏡装置の全体構成図。

【図14】表示制御装置の内部構成を示すブロック図。

30

【図15】ルックアップテーブルにより補正值を出力する場合の入出力データ例を示す図

。【図16】実施例2の変形例の立体内視鏡装置の全体構成図。

【図17】表示制御装置の内部構成を示すブロック図。

【図18】天板開口部を設けた表示装置を示す図。

【符号の説明】

【0048】

1 ... 立体内視鏡装置

2 ... 立体内視鏡

3 ... 光源装置

40

4 ... 信号処理装置部

5 ... 信号切替装置

6 ... 表示制御装置部

7 ... 表示装置

8 ... 比較装置

11 ... 挿入部

13 ... 接眼部

14 ... 光学式内視鏡

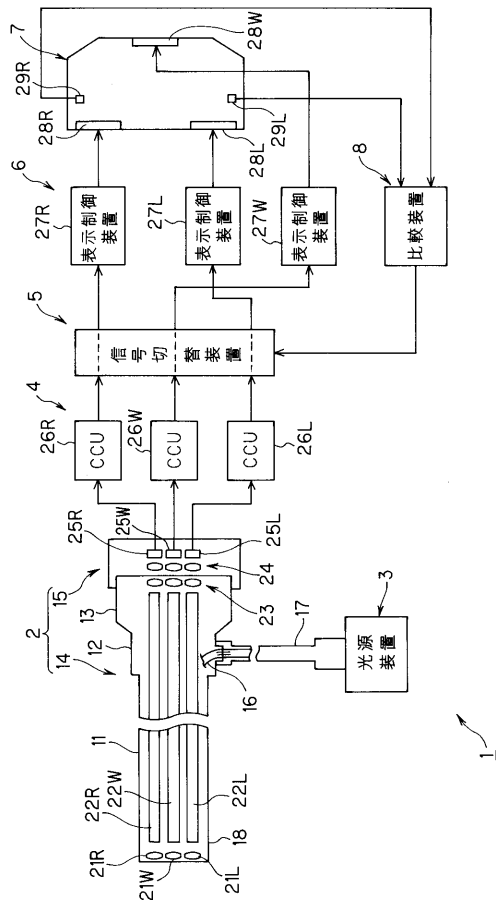
15 ... テレビカメラ

16 ... ライトガイド

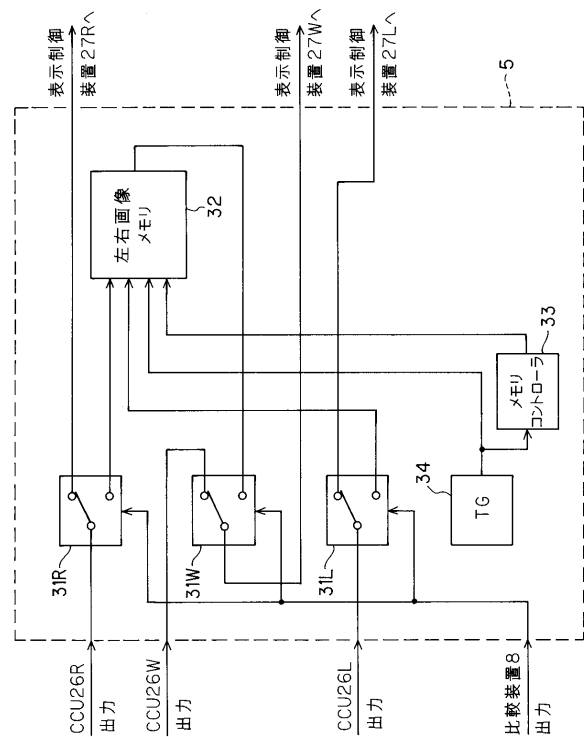
50

- 2 1 L , 2 1 R , 2 1 W ... 対物光学系
  - 2 3 ... 接眼光学系
  - 2 5 L , 2 5 R , 2 5 W ... C C D
  - 2 6 L , 2 6 R , 2 6 W ... C C U
  - 2 7 R , 2 7 R , 2 7 W ... 表示制御装置
  - 2 8 L , 2 8 R ... 表示素子
  - 2 9 L , 2 9 R ... C C D
  - 3 1 L , 3 1 R , 3 1 W ... スイッチ
  - 3 2 ... 左右画像メモリ
  - 3 3 ... メモリコントローラ
  - 3 4 , 4 6 ... T G
  - 4 1 ... A / D 変換器
  - 4 3 ... 撮像画像メモリ
  - 4 4 ... テスト画像メモリ
  - 5 1 L , 5 1 R ... C C U
  - 5 2 ... Y / C 分離回路
  - 5 3、5 6 ... 比較器
  - 5 4 ... 減算器
  - 5 8 ... A G C
- 代理人 弁理士 伊藤 進

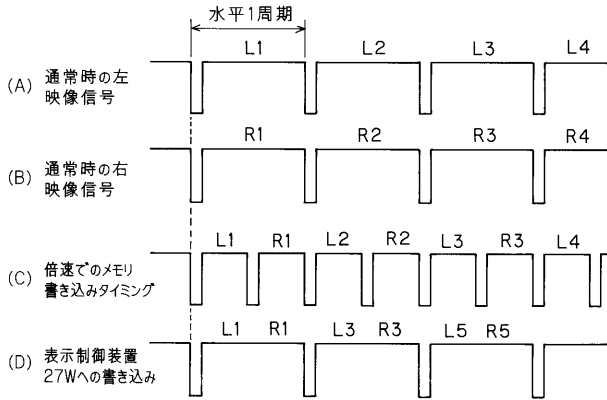
【 図 1 】



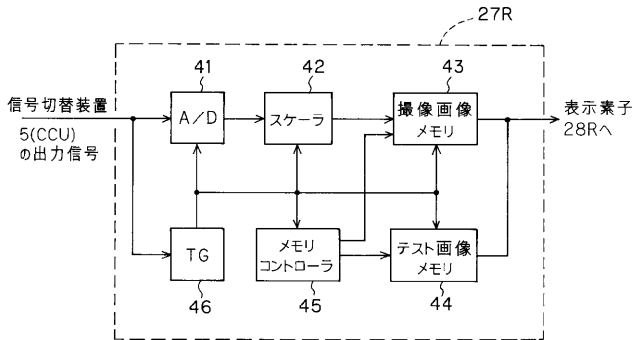
【 図 2 】



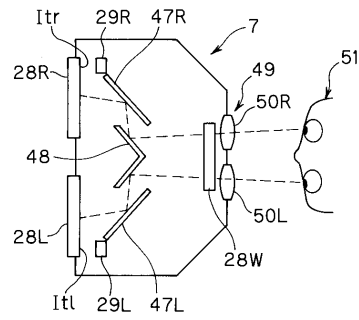
【 図 3 】



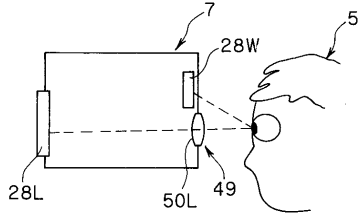
【 図 4 】



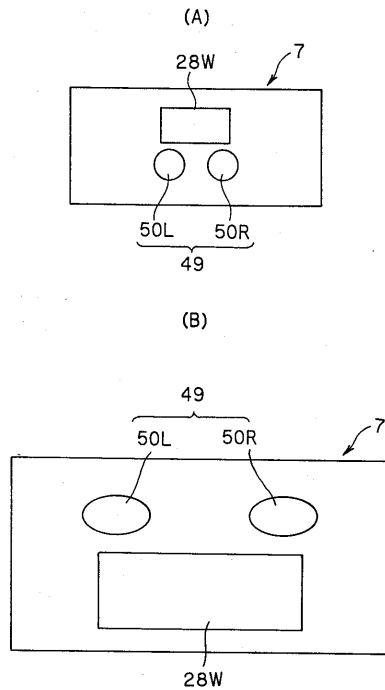
【 図 5 】



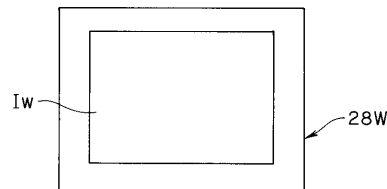
【 図 6 】



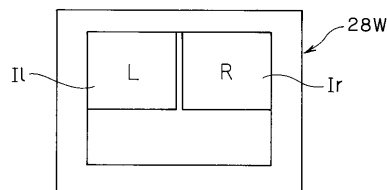
【 図 7 】



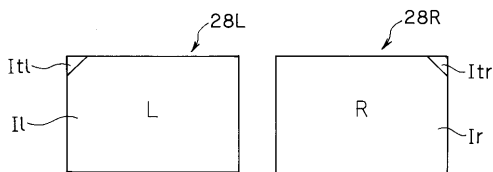
【 図 8 】



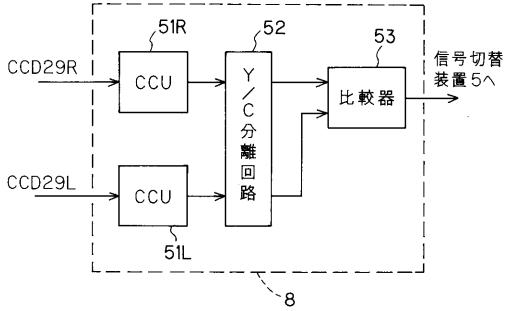
【 図 9 】



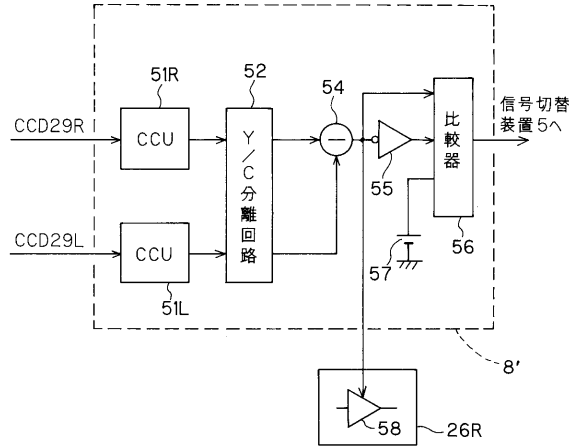
【 図 10 】



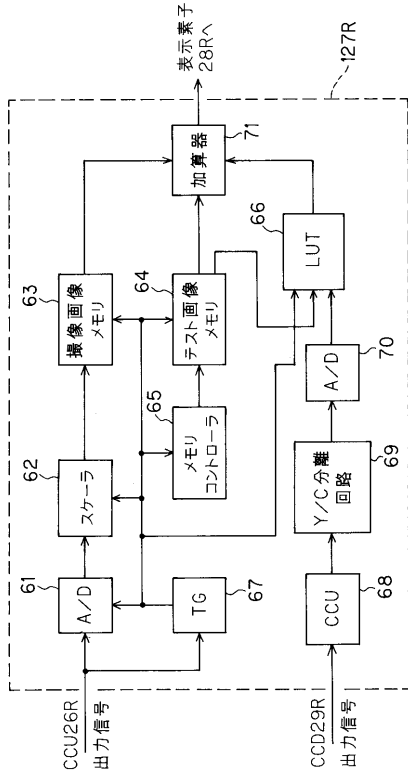
【図 1 1】



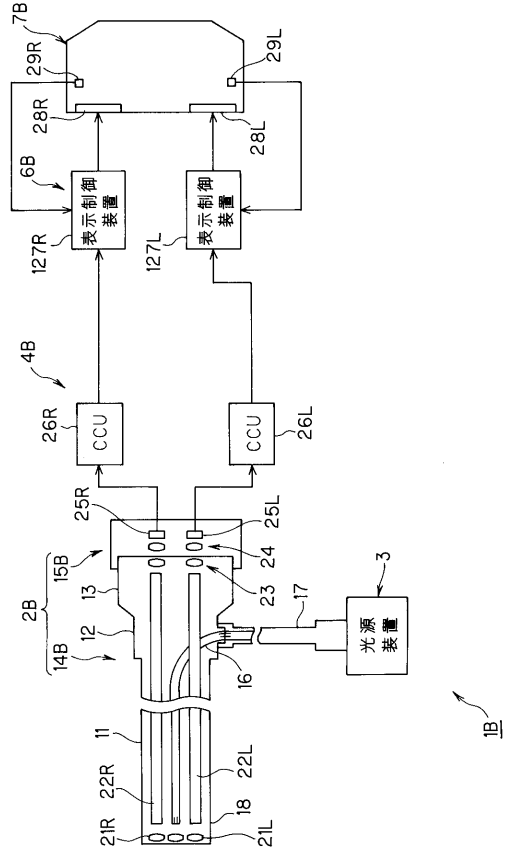
【図 1 2】



【図 1 4】



【図 1 3】



【図 1 5】

A/D出力	11111000	11111001	11111010	11111011	11111100	11111101	11111110	11111111
補正値(LUT66出力)	00000111	00000110	00000101	00000100	00000011	00000010	00000001	00000000



专利名称(译)	用于立体内窥镜的显示控制器		
公开(公告)号	<a href="#">JP2005296467A</a>	公开(公告)日	2005-10-27
申请号	JP2004119484	申请日	2004-04-14
[标]申请(专利权)人(译)	奥林巴斯株式会社		
申请(专利权)人(译)	奥林巴斯公司		
[标]发明人	野上慎吾		
发明人	野上 慎吾		
IPC分类号	G02B23/26 A61B1/04 H04N7/18 H04N13/04		
FI分类号	A61B1/04.370 G02B23/26.D H04N7/18.M H04N13/04 A61B1/00.522 A61B1/04 A61B1/045.610 H04N13/00.250 H04N13/00.330 H04N13/02.390 H04N13/04.250 H04N13/04.400 H04N13/133 H04N13/239 H04N13/344		
F-TERM分类号	2H040/BA15 2H040/DA51 2H040/GA01 2H040/GA11 4C061/BB06 4C061/CC07 4C061/FF40 4C061/FF46 4C061/JJ11 4C061/JJ17 4C061/LL03 4C061/LL08 4C061/NN05 4C061/SS22 4C061/WW05 5C054/EA01 5C054/EA05 5C054/EH01 5C054/FD02 5C054/HA12 5C061/AB03 5C061/AB12 4C161/BB06 4C161/CC07 4C161/FF40 4C161/FF46 4C161/JJ11 4C161/JJ17 4C161/LL03 4C161/LL08 4C161/NN05 4C161/SS22 4C161/WW05		
代理人(译)	伊藤 进		
外部链接	<a href="#">Espacenet</a>		

摘要(译)

解决的问题：提供一种用于立体内窥镜的显示控制装置，该显示控制装置能够通过减少显示在显示装置上的左右图像的变化来以较少的不适感进行显示。 SOLUTION：基于立体内窥镜2中提供的左右物镜光学系统21L和21R的左右光学图像由左右CCD 25L和25R拾取，并由CCU 26L和26R转换为视频信号，然后转换为信号。通过构成显示控制的切换装置5和显示控制装置27L，27R，对构成显示装置7的显示元件28L，28R进行显示。通过CCD 29L，29R捕获显示在每个显示元件28L，28R的部分显示表面上的测试图像，并且通过比较装置8进行比较的比较输出用于切换信号切换装置5中的开关以左右显示。当要显示的图像之间存在差异时，显示不舒服的左右图像。 [选型图]图1

